



## Helfen Sie durch Ihre Spende mit!

Im Rahmen unserer Projektarbeit in der 10. Klasse, wollen wir, Erik Nordsieck und Robby Födisch, ein

### SCHWALBENHAUS mit SCHWALBENNESTERN

bauen und in Milda auf dem Schulgelände der Freien Ganztagschule aufstellen. Wir möchten den Mehlschwalben einen sicheren und geschützten Rückzugsort ermöglichen, um die Erhaltung und Fortpflanzung dieser Schwalbenart in Milda zu unterstützen. Da die Baumaterialien leider sehr kostspielig sind, benötigen wir hierzu finanzielle Unterstützung.

Kosten gesamt inkl. Baumaterialien, Transport, Aufstellung und Schwalbennestern = ca. 1.500,00 Euro

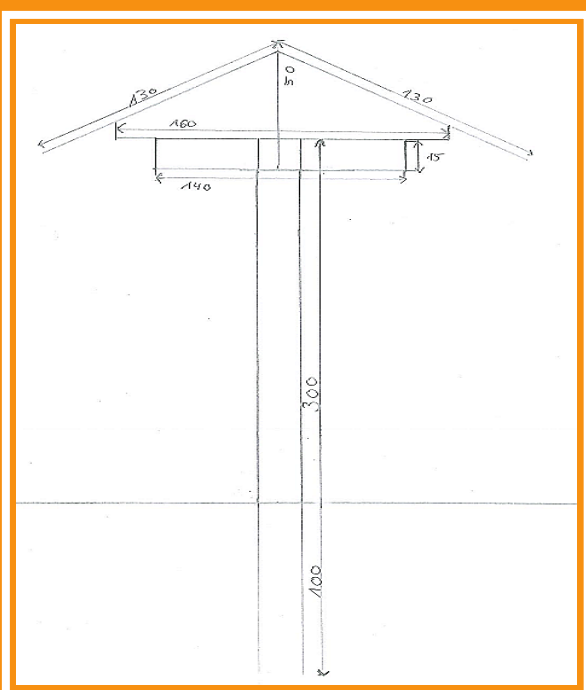
Gern können Spenden auf folgendes Konto des Fördervereins  
"Hand in Hand" der Freien Ganztagschule Milda e.V.

überwiesen werden: **IBAN: DE34 8309 4454 0322 1414 08**

Bitte unbedingt diesen Verwendungszweck angeben:

**"Projektarbeit Schwalbenhaus"**

Spendenquittungen können gern über den Förderverein ausgestellt werden!



Fotoquellen:

[www.nabu.de](http://www.nabu.de)

[www.niederwalgern-unser-dorf.de](http://www.niederwalgern-unser-dorf.de)

Zeichnung: Erik Nordsieck